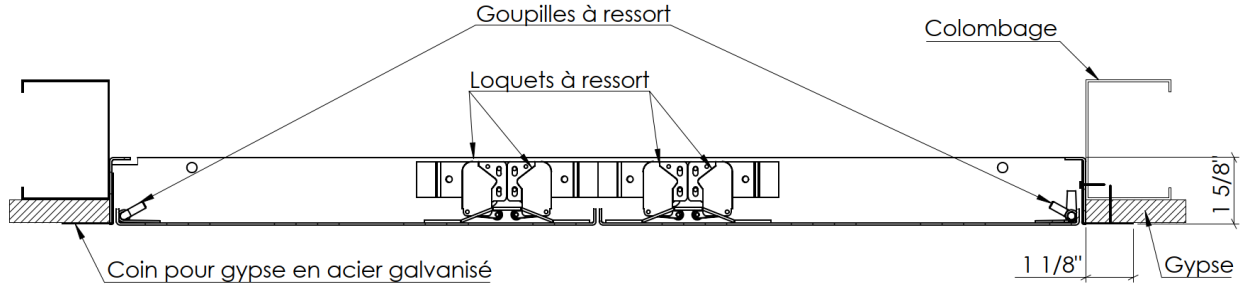


### PANNEAU D'ACCÈS AMOVIBLE À DOUBLES BATTANTS AVEC CADRE PERFORÉ POUR GYPSE

# EDG-GYP-180

#### INSTALLATION

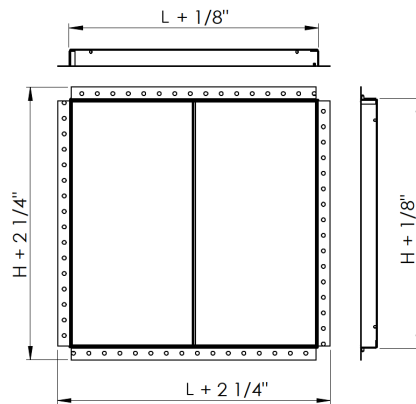


#### DIMENSIONS STANDARDS ET APPARENCE

LEED : Ce produit contribue aux crédits LEED®

Dimensions spéciales :  
CONÇUES EN 5 JOURS

DIMENSIONS L X H pouces (MM)	POIDS	
	LBS	KG
* 20" X 20" (508 x 508)	12.1	5.5
* 22" X 22" (558 x 558)	13.4	6.1
* 22" X 30" (558 x 762)	18.6	8.4
* 22" X 36" (558 x 914)	21.8	9.9
* 24" X 24" (609 x 609)	16.05	7.3



\*Portes >12 po X 12 po ont 2 loquets à bouton-poussoir dissimulés.

Ouverture = dimensions de la porte + 1/4" ou +6mm

#### DESCRIPTION ET SPÉCIFICATION DU MATÉRIEL

#### PARTENAIRES CENDREX

- Conception:** Portes à doubles battants
- Matériau:** Acier laminé à froid de calibre 16
- Charnière:** Charnière à pivot et ressort dissimulée
- Verrouillage:** Loquets à bouton-poussoir dissimulés
- Fini:** Apprêt en poudre blanche de haute qualité
- Emballage:** Emballé individuellement, 1 porte par boîte

**POPULAR OPTIONS** For complete list of options go to: [www.cendrex.com](http://www.cendrex.com)

**Matériau:** Acier inoxydable, acier satiné  
**Câble:** Câble de sécurité



#### DONNÉES DU PROJET

NOM DU PROJET :	QTÉ	L	H	OPTIONS
ARCHITECTE :				
REVENDEUR :				
ENTREPRENEUR :				
ENDROIT :	INSTRUCTIONS SPÉCIALES :			
DATE :				
INSTRUCTIONS D'ÉTIQUETAGE :	APPROBATION : (signature ou étampe)			

SIÈGE SOCIAL : 11 303, 26<sup>e</sup> avenue  
Montréal (Québec) Canada H1E 6N6

Tél.: 514 493-1489 - 1 800 479-1489  
Fax: 514 493-1992 - 1 800 297-1489

FABRIQUÉES AU QUÉBEC  
AVEC FIERTÉ

[www.cendrex.com](http://www.cendrex.com)  
info@cendrex.com