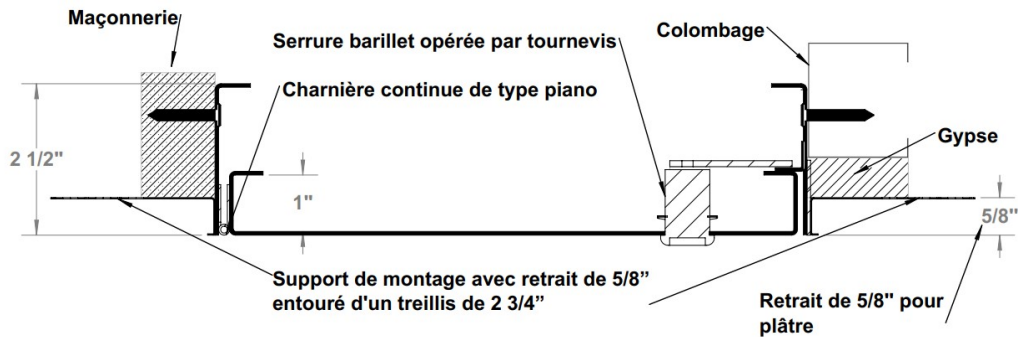


PANNEAU D'ACCÈS POUR GRANDES OUVERTURES Avec cadre treillis pour gypse

HHD-PLY-110

INSTALLATION

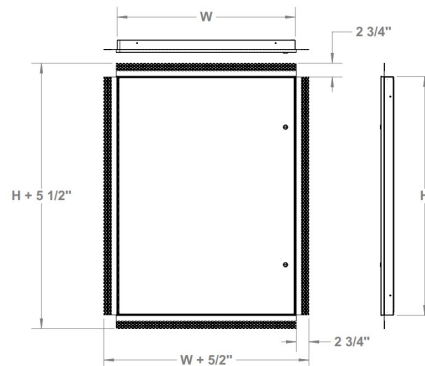


DIMENSION STANDARD ET APPARENCE

LEED : Ce produit contribue aux crédits LEED®

DIMENSIONS L x H pouces (MM)	NOMBRE DE SERRURES	POIDS LBS	KG
48 x 48 (1219 x 1219)	1	62,18	28,2

**Dimensions spéciales :
CONÇUES EN 5 JOURS**



DESCRIPTION ET SPÉCIFICATION DU MATÉRIEL.

Matériau:	Acier laminé à froid de calibre 16
Charnière:	Penture piano de type continue
Mécanisme de verrouillage:	Barillet opéré par tournevis
Cadre extérieur:	Cadre en treillis pour plâtre de 2 3/4 po en acier galvanisé calibre 22
Cadre intérieur:	2 1/2 po de profondeur, fait en acier laminé à froid
Fini	Apprêt en poudre blanche de haute qualité
Emballage	Emballé individuellement, 1 porte par boîte

OPTIONS COURANTES

Liste complète des options au :
Cendrex.com/fr/sur-mesure/options

Matériel:	Acier inoxydable 304
Verrouillage:	Barillet à clé, poignée, préparation mortaise (cylindre optionnel), serrure à pêne dormant
Conception:	Porte à double battants (HHD-PLY-180)

PARTENAIRES CENDREX



DONNÉES DU PROJET

NOM DU PROJET :	QTÉ	L	H	OPTIONS
ARCHITECTE :				
REVENDEUR :				
ENTREPRENEUR :				
ENDROIT :	INSTRUCTIONS SPÉCIALES :			
DATE :				
INSTRUCTIONS D'ÉTIQUETAGE :	APPROBATION : (signature ou étampe)			