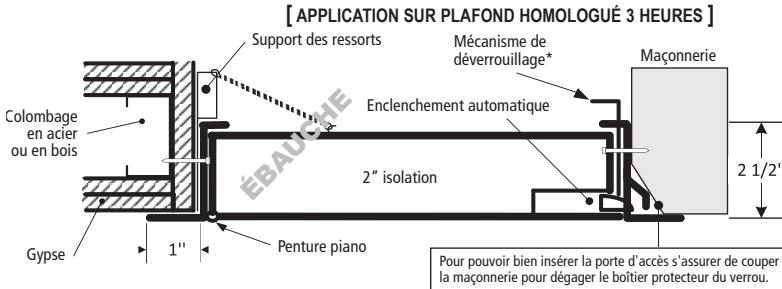


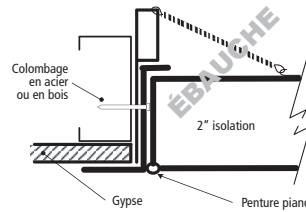
## PORTE D'ACCÈS ISOLÉE HOMOLOGUÉE CONTRE LE FEU POUR TOUTES SURFACES

# PFI-HS

### INSTALLATION : MUR ET PLAFOND



[ APPLICATION SUR PLAFOND HOMOLOGUÉ 1 HEURE ]

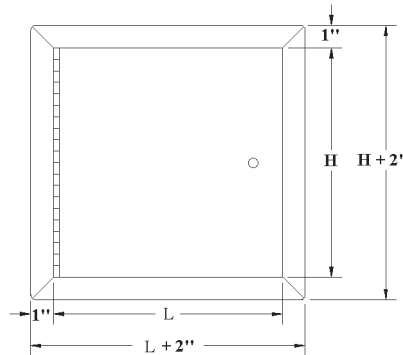


Les autorités ayant juridiction doivent être consultées concernant les exigences particulières portant sur l'installation et l'utilisation des portes d'accès homologuées contre le feu.

### DIMENSIONS STANDARDS ET APPARENCE

LEED : Ce produit contribue aux crédits LEED®

DIMENSIONS L x H pouces (MM)	QUANTITÉS DE SERRURES	POIDS LBS	KG
8 x 8 (203 x 203)	1	7	3.2
10 x 10 (254 x 254)	1	8	3.6
12 x 12 (304 x 304)	1	10	4.5
14 x 14 (355 x 355)	1	12	5.4
16 x 16 (406 x 406)	1	14	6.4
18 x 18 (457 x 457)	1	17	7.7
22 x 22 (558 x 558)	1	20	9.1
22 x 30 (558 x 762)	1	30	13.6
22 x 36 (558 x 914)	2	34	15.5
24 x 24 (609 x 609)	1	28	12.7
24 x 36 (609 x 914)	2	36	16.4
* 24 x 48 (609 x 1219)	2	48	21.8
* 30 x 30 (762 x 762)	1	40	18.1
* 32 x 32 (812 x 812)	2	43	19.5
* 36 x 36 (914 x 914)	2	50	22.7
* 48 x 48 (1219 x 1219)	2	83	37.7



Homologuée par :



L'ouverture dans le mur = dimensions de la porte + 1/4\"/>

### DESCRIPTION ET SPÉCIFICATION DU MATÉRIEL

**Pour installation murale :**  
 CONFORME AUX NORMES: UBC 7-2 (1997), UL 10B (1997), UL 10B (2009), NFPA 252 (2003), NFPA 252 (2008), NFPA 252 (2012), CAN/ULC S104 (R1985), CAN/ULC S104 (2010).  
 HOMOLOGATION: 3 heures pression neutre/négative  
 DIMENSION MAXIMALE DE LA PORTE: 48\"/>

**Pour installation au plafond :**  
 CONFORME AUX NORMES: ASTM E119 (2012), CAN/ULC S101 (2007).  
 HOMOLOGATION: 3 heures pour assemblage non-combustible et 1 heure pour assemblage combustible.  
 DIMENSION MAXIMALE DE LA PORTE: 24\"/>

**Matériau:** acier laminé à froid de calibre 16 pour le cadre et acier satiné de calibre 14 pour la porte  
**Isolant:** laine minérale  
**Charnière:** continue de type piano  
**Verrouillage:** enclenchement automatique avec clé-outil et / ou serrure à anneau incluse  
**Ouvre-porte intérieur:** de série sur toutes les portes à feu de plus de 12\"/>

**Options courantes**  
 Liste complète des options au : [www.cendrex.com](http://www.cendrex.com)

**Verrouillage:** barillet à clé, poignée, préparation mortaise (cylindre optionnel), et serrure à pêne dormant

### PARTENAIRES CENDREX



### DONNÉES DU PROJET

NOM DU PROJET :	QTÉ	L	H	OPTIONS
ARCHITECTE :				
REVENDEUR :				
ENTREPRENEUR :				
ENDROIT :	INSTRUCTIONS SPÉCIALES :			
DATE :				
INSTRUCTIONS D'ÉTIQUETAGE :	APPROBATION : (signature ou étampe)			

Dimensions spéciales :  
CONÇUES EN 5 JOURS