

FICHE TECHNIQUE • SPÉCIFICATIONS

PANNEAU D'ACCÈS POUR GRANDES OUVERTURES

Cadre treillis pour gypse, barillet à tournevis, penture piano

HHD-PLY-110

INSTALLATION

Dessin technique HHD-PLY-110

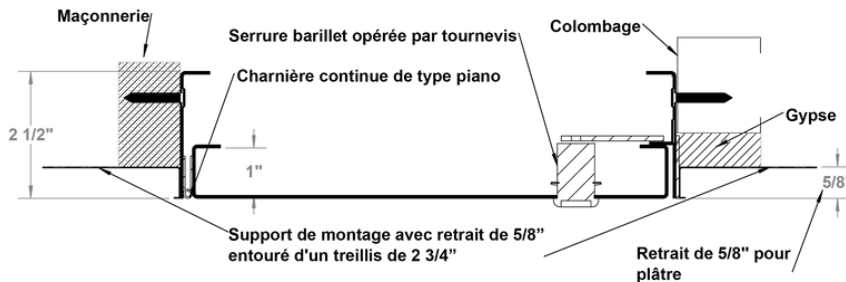
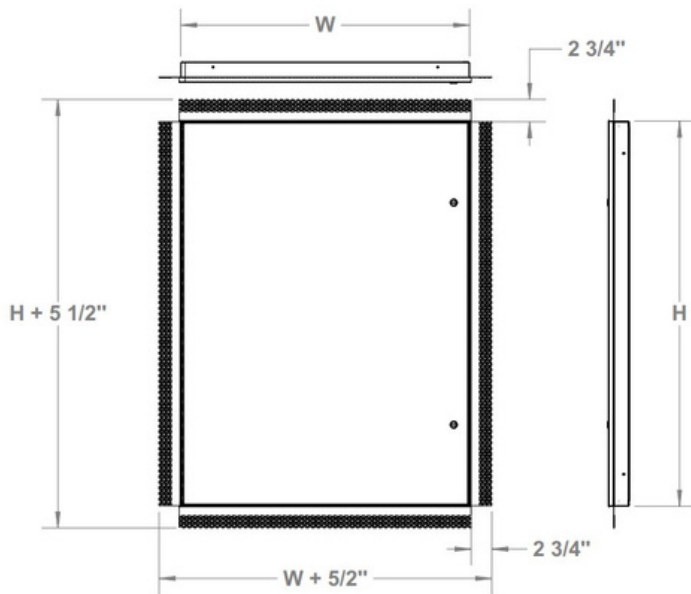


TABLE DES TAILLES STANDARDS

Dimension • L X H		Nbre de loquets	Poids	
pouces	mm		lbs	KG
48 x 48	1219 x 1219	2	62.2	28.2

Panneaux d'autres dimensions et options fabriqués en 5 jours

L'ouverture dans le mur = dimensions de la porte + 1/4 po ou + 6 mm



DESCRIPTION ET SPÉCIFICATIONS

Matériau	Acier laminé à froid de calibre 16
Penture	Penture piano de type continu Emplacement penture: Elle se situe sur la deuxième dimension (hauteur).
Mécanisme de verrouillage	Barillet opéré par tournevis
Fini	Apprêt en poudre blanche de haute qualité
Emballage	Emballé individuellement, 1 panneau par boîte
Cadre extérieur	Cadre en treillis pour plâtre de 2 3/4 po, fait en acier galvanisé de calibre 22
Cadre intérieur	2 1/2 po de profondeur, fait en acier laminé à froid

OPTIONS COURANTES

Liste complète des options sur cendrex.com

Loquet	Barillet à clé (-10), préparation mortaise (-15, cylindre optionnel), mortaise à serrure à pêne dormant (-40, cylindre optionnel)
Poignée	Poignée de 4 po activant un loquet (-20), poignée de 4 po avec loquet à clé (-25)
Matériau	Acier inoxydable (SS)
Autres	Double battant (-180)



DONNÉES DU PROJET

Projet :	Date :	QTÉ	L	H
Architecte :				
Revendeur :				
Entrepreneur :				
Endroit :				

Instruction d'étiquetage :

Instructions spéciales :

Options :

Approbation :
(signature ou étampe)

OPTIONS

Ceci liste toutes les options disponibles. Veuillez consulter notre catalogue ou contacter notre service client pour vérifier la faisabilité de la combinaison choisie.

MÉCANISME DE VERROUILLAGE NIVEAU DE SÉCURITÉ FAIBLE



- 35**
Loquet à tournevis



- 220**
Barillet opéré par tournevis



- 80**
Loquet à enclenchement automatique avec clé-outil



- 55**
Loquet à enclenchement automatique à tête hexagonale



- 30**
Loquet coulissant



- 50**
Loquet à tête hexagonale

POIGNÉES



- 25**
AVEC CLÉ - Poignée de 4 po avec loquet à clé



- 100K**
AVEC CLÉ - Poignée encastrée à clé avec capuchon pour chemin de clé



- 20**
SANS CLÉ - Poignée de 4 po activant un loquet



- 22**
SANS CLÉ - Poignée de 4 po à enclenchement automatique



- 21**
SANS CLÉ - Poignée fixe de 4 po



- 26**
SANS CLÉ - Poignée en L

MÉCANISME DE VERROUILLAGE NIVEAU DE SÉCURITÉ MOYEN



- 10**
Barillet à clé



- 15**
Préparation mortaise
- 15C**
Préparation mortaise avec cylindre, clés différentes
- 15CKA**
Préparation mortaise avec cylindre, clés identiques



- 85**
Mortaise à enclenchement automatique



- 85C**
Mortaise à enclenchement automatique
- 85CKA**
Cylindre pour mortaise à enclenchement automatique, clés identiques



- 90**
Loquet antivandalisme à tête hexagonale



- C**
Cylindre pour mortaise, clés différentes
- CKA**
Cylindre pour mortaise, clés identiques

MATÉRIAUX



- GS**
Acier satiné



- AL**
Aluminium



- SS**
Acier inoxydable



- CR**
Acier laminé à froid

MÉCANISME DE VERROUILLAGE NIVEAU DE SÉCURITÉ ÉLEVÉ



- 40**
Mortaise à serrure à pêne dormant



- 40C**
Mortaise à serrure à pêne dormant avec cylindre, avec clés différentes
- 40CKA**
Mortaise à serrure à pêne dormant avec cylindre, clés identiques



- 99**
Tourniquet intérieur pour mortaise à serrure à pêne dormant



- 45**
Préparation mortaise pour serrure à sécurité maximale



- 46**
Serrure à sécurité maximale



- 47**
Clé pour serrure de détention

AUTRES OPTIONS



- 60**
Joint d'étanchéité



- 160**
Câble de retenue



- 240**
Ancrage à maçonnerie