

FICHE TECHNIQUE • SPÉCIFICATIONS

PANNEAU D'ACCÈS À USAGE UNIVERSEL AVEC CADRE APPARENT Loquet à tournevis, penture piano

AHD-110

INSTALLATION

Dessin technique AHD-110

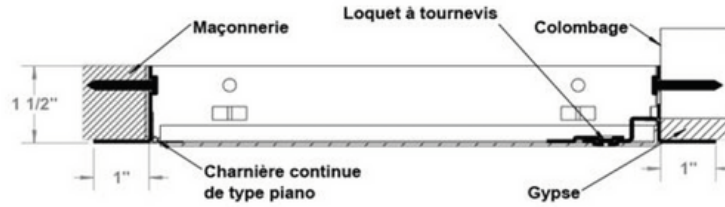


TABLE DES TAILLES STANDARDS

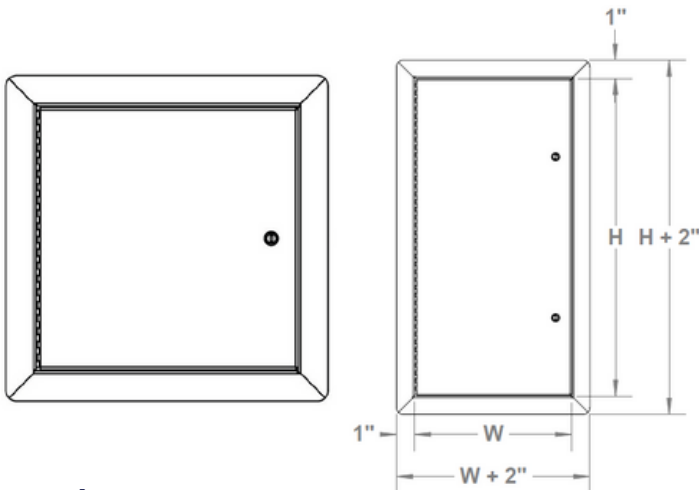
Dimension • L X H		Nbre de loquets	Poids	
pouces	mm		lbs	KG
22 x 30	558 x 762	2	17.7	8.0
22 x 36	558 x 914	2	20.8	9.4
24 x 30	609 x 914	2	19.9	9.0
24 x 36	609 x 1219	2	22.3	10.1
24 x 48	609 x 762	2	28.9	13.1
30 x 30	762 x 762	4	23.5	10.7
36 x 36	914 x 914	4	31.7	14.4

Panneaux d'autres dimensions et options fabriqués en 5 jours

L'ouverture dans le mur = dimensions de la porte + 1/4 po ou + 6 mm

AUTRES INFORMATIONS TECHNIQUES

Pour les dimensions de plus de 1296 pc², le modèle HHD est recommandé



DONNÉES DU PROJET

Projet :	Date :	QTÉ	L	H
Architecte :				
Revendeur :				
Entrepreneur :				
Endroit :				

DESCRIPTION ET SPÉCIFICATIONS

Matériau	Acier laminé à froid de calibre 16
Penture	Penture piano de type continu en laminé à chaud et matricé. Emplacement penture: Elle se situe sur la deuxième dimension (hauteur).
Mécanisme de verrouillage	Loquet à tournevis en acier laminé à froid
Fini	Apprêt en poudre blanche de haute qualité
Emballage	Emballé individuellement, 1 panneau par boîte

OPTIONS COURANTES

Liste complète des options sur cendrex.com

Loquet	Barillet à clé (-10), préparation mortaise (-15, cylindre optionnel), loquet à tête hexagonale (-50)
Poignée	Poignée de 4 po activant un loquet (-20), poignée fixe de 4 po (-21), poignée de 4 po à enclenchement automatique (-22), poignée de 4 po avec loquet à clé (-25)
Matériau	Acier inoxydable (SS), acier satiné (GS)
Autres	Joint d'étanchéité (-60)



OPTIONS

Ceci liste toutes les options disponibles. Veuillez consulter notre catalogue ou contacter notre service client pour vérifier la faisabilité de la combinaison choisie.

MÉCANISME DE VERROUILLAGE NIVEAU DE SÉCURITÉ FAIBLE



- 35**
Loquet à tournevis



- 220**
Barillet opéré par tournevis



- 80**
Loquet à enclenchement automatique avec clé-outil



- 55**
Loquet à enclenchement automatique à tête hexagonale



- 30**
Loquet coulissant



- 50**
Loquet à tête hexagonale

POIGNÉES



- 25**
AVEC CLÉ - Poignée de 4 po avec loquet à clé



- 100K**
AVEC CLÉ - Poignée encastrée à clé avec capuchon pour chemin de clé



- 20**
SANS CLÉ - Poignée de 4 po activant un loquet



- 22**
SANS CLÉ - Poignée de 4 po à enclenchement automatique



- 21**
SANS CLÉ - Poignée fixe de 4 po



- 26**
SANS CLÉ - Poignée en L

MÉCANISME DE VERROUILLAGE NIVEAU DE SÉCURITÉ MOYEN



- 10**
Barillet à clé



- 15**
Préparation mortaise
- 15C**
Préparation mortaise avec cylindre, clés différentes
- 15CKA**
Préparation mortaise avec cylindre, clés identiques



- 85**
Mortaise à enclenchement automatique



- 85C**
Mortaise à enclenchement automatique
- 85CKA**
Cylindre pour mortaise à enclenchement automatique, clés identiques



- 90**
Loquet antivandalisme à tête hexagonale



- C**
Cylindre pour mortaise, clés différentes
- CKA**
Cylindre pour mortaise, clés identiques

MATÉRIAUX



- GS**
Acier satiné



- AL**
Aluminium



- SS**
Acier inoxydable



- CR**
Acier laminé à froid

MÉCANISME DE VERROUILLAGE NIVEAU DE SÉCURITÉ ÉLEVÉ



- 40**
Mortaise à serrure à pêne dormant



- 40C**
Mortaise à serrure à pêne dormant avec cylindre, avec clés différentes
- 40CKA**
Mortaise à serrure à pêne dormant avec cylindre, clés identiques



- 99**
Tourniquet intérieur pour mortaise à serrure à pêne dormant



- 45**
Préparation mortaise pour serrure à sécurité maximale



- 46**
Serrure à sécurité maximale



- 47**
Clé pour serrure de détention

AUTRES OPTIONS



- 60**
Joint d'étanchéité



- 160**
Câble de retenue



- 240**
Ancrage à maçonnerie