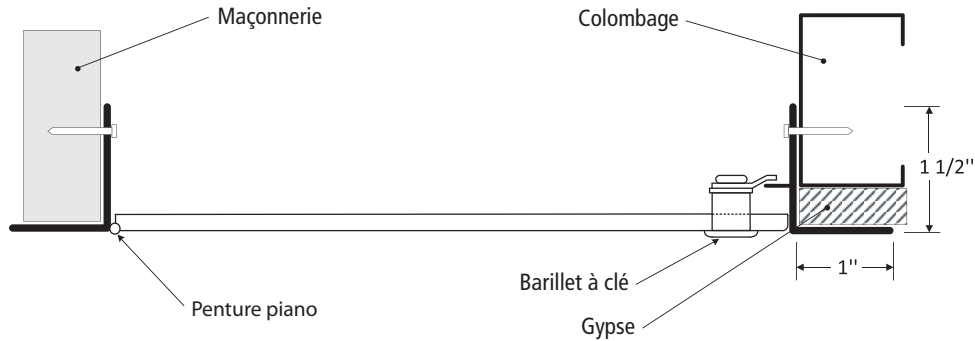


**PORTE D'ACCÈS À SÉCURITÉ MOYENNE**  
 POUR TOUTES SURFACES

**MDS**

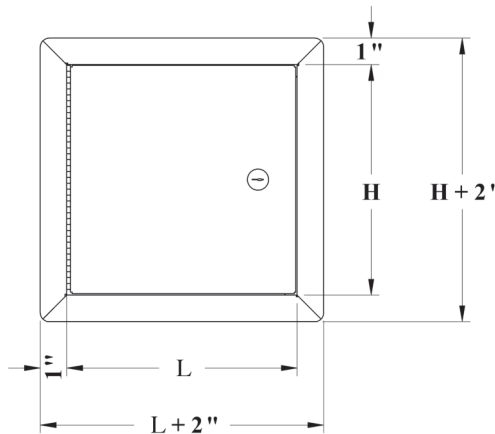
## INSTALLATION



## DIMENSIONS STANDARDS ET APPARENCE

LEED : Ce produit contribue aux crédits LEED®

DIMENSIONS L x H pouces (MM)	QUANTITÉS DE SERRURES	POIDS	
		LBS	KG
12 x 12 (304 x 304)	1	6	2.7
16 x 16 (406 x 406)	1	7	3.2
18 x 18 (457 x 457)	1	11	5
24 x 24 (609 x 609)	1	19	8.6
24 x 30 (609 x 762)	2	24	10.9
24 x 36 (609 x 914)	2	27	12.2
36 x 36 (914 x 914)	2	41	18.6
L'ouverture dans le mur = dimensions de la porte + 1/4 ou + 6mm			

 Dimensions spéciales :  
 CONÇUES EN 5 JOURS


## DESCRIPTION ET SPÉCIFICATION DU MATÉRIEL

**Matériau:** acier satiné de calibre 14

**Charnière:** continue de type piano

**Verrouillage:** barillet à clé

**Fini:** peinture en poudre blanche de haute qualité

**Emballage:** boîte individuelle

**OPTIONS COURANTES**

 Liste complète des options au : [www.cendrex.com](http://www.cendrex.com)

**Matériau:** acier inoxydable 304 #4 (fini brossé)

**Verrouillage:** préparation mortaise (cylindre optionnel), serrure à pêne dormant

## PARTENAIRES CENDREX



## DONNÉES DU PROJET

NOM DU PROJET :	QTÉ	L	H	OPTIONS
ARCHITECTE :				
REVENDEUR :				
ENTREPRENEUR :				
ENDROIT :	INSTRUCTIONS SPÉCIALES :			
DATE :				
INSTRUCTIONS D'ÉTIQUETAGE :	APPROBATION : (signature ou étampe)			