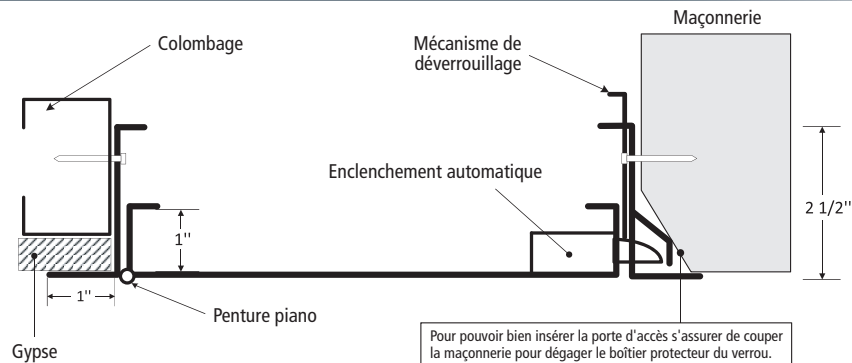
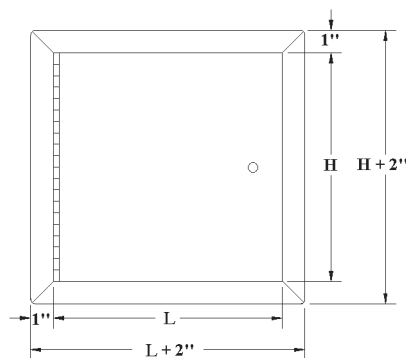


**PORTE D'ACCÈS ROBUSTE
POUR GRANDES OUVERTURES**
LHD
INSTALLATION

DIMENSION STANDARD ET APPARENCE
LEED : Ce produit contribue aux crédits LEED®

DIMENSIONS L x H pouces (MM)	QUANTITÉS DE SERRURES	POIDS LBS KG
48 x 48 (609 x 914)	2	64 29

Toutes les dimensions sont fabriquées en un temps record
L'ouverture dans le mur = dimensions de la porte + 1/4 ou + 6mm

**Dimensions spéciales :
CONÇUES EN 5 JOURS**


DESCRIPTION ET SPÉCIFICATION DU MATÉRIEL

Matériau: acier laminé à froid de calibre 16

Charnière: continue de type piano

Verrouillage: enclenchement automatique avec clé-outil et/ou serrure à anneau incluse

Ouvre-porte intérieur: de série sur toutes les portes

Fini: apprêt en poudre blanche de haute qualité

Emballage: boîte individuelle

OPTIONS COURANTES

Liste complète des options au : www.cendrex.com

Matériau: acier inoxydable 304 #4 (fini brossé)

Verrouillage: barillet, poignée, préparation mortaise (cylindre optionnel), serrure à pêne dormant

Conception: porte à double battants (LHD-180)

PARTENAIRES CENDREX

DONNÉES DU PROJET

NOM DU PROJET :	QTÉ	L	H	OPTIONS
ARCHITECTE :				
REVENDEUR :				
ENTREPRENEUR :				
ENDROIT :	INSTRUCTIONS SPÉCIALES :			
DATE :				
INSTRUCTIONS D'ÉTIQUETAGE :	APPROBATION : (signature ou étampe)			