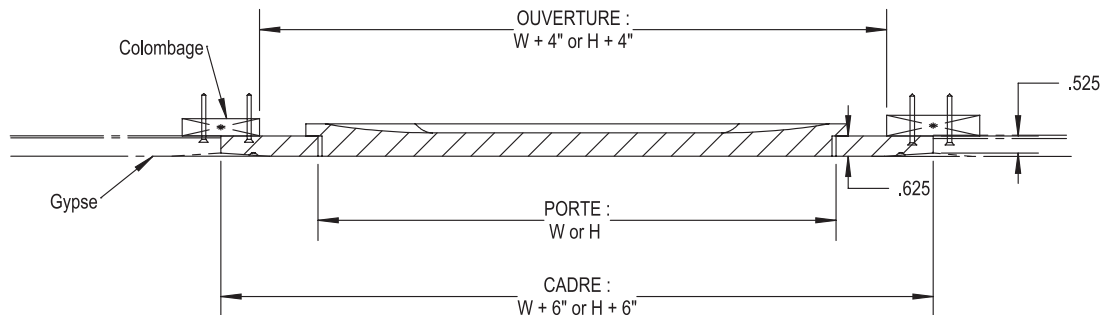
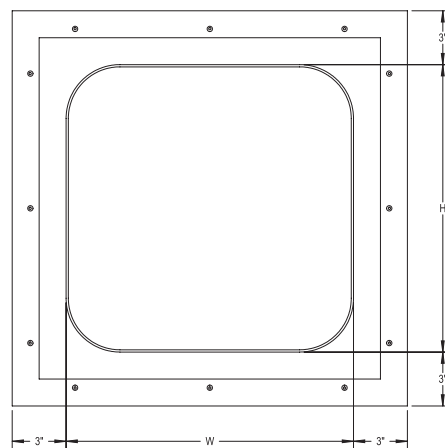


PORTE D'ACCÈS EN PANNEAU DE GYPSE RENFORCÉ DE FIBRE DE VERRE - POUR PLAFOND SEULEMENT
GFRG
GFRG-PUR
INSTALLATION

DIMENSIONS STANDARDS ET APPARENCE

DIMENSIONS L X H pouces (MM)	POIDS	
	LBS	KG
9 x 9 (229 x 229)	6	2.72
12 x 12 (304 x 304)	8	3.63
16 x 16 (406 x 406)	10	4.54
18 x 18 (457 x 457)	11	4.99
24 x 24 (609 x 609)	16	7.26

L'ouverture dans le mur =
dimensions de la porte + 6"


DESCRIPTION ET SPÉCIFICATION DU MATÉRIEL

Matériaux: Panneau de gypse renforcé de fibre de verre légère.

Charnière: Pas de charnière. Fermeture par gravité et porte amovible.

Fini: Coins arrondis (rayon fini). Apprêt et scellant à appliquer sur place.

Dimensions non-Standards : Oui. Plusieurs modèles disponibles, fabriqués en 15 jours.

Emballage: Boîte individuelle.

OPTIONS COURANTES

Liste complète des options au : www.cendrex.com

Coins carrés, charnières. Cylindre, tournevis plat, porte ronde.
Joint d'étanchéité en néoprène

DONNÉES DU PROJET

NOM DU PROJET :	QTÉ	L	H	OPTIONS
ARCHITECTE :				
REVENDEUR :				
ENTREPRENEUR :				
ENDROIT :	INSTRUCTIONS SPÉCIALES :			
DATE :				
INSTRUCTIONS D'ÉTIQUETAGE :	APPROBATION : (signature ou étampe)			