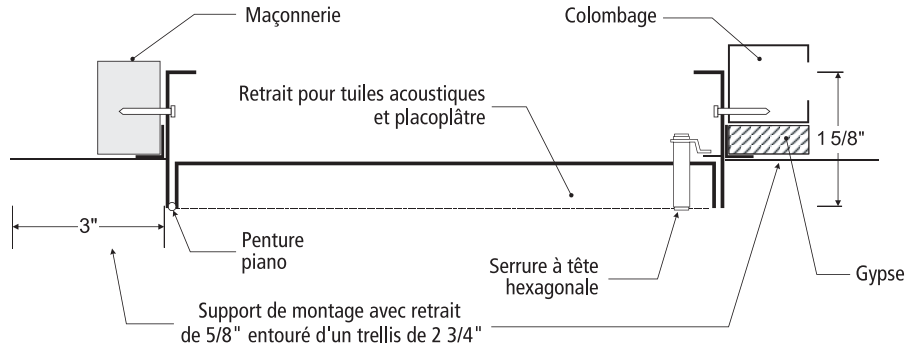




### PORTES D'ACCÈS AVEC RETRAIT ET CADRE EN TREILLIS POUR PLÂTRE

# AHA-PLY

#### INSTALLATION

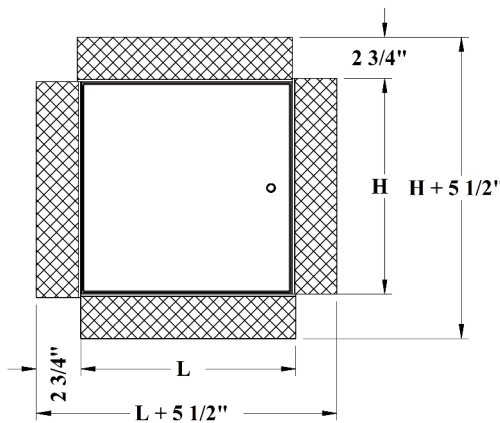


#### DIMENSIONS STANDARDS ET APPARENCE

LEED : Ce produit contribue aux crédits LEED®

| DIMENSIONS<br>L x H pouces (MM)                                  | QUANTITÉS<br>DE SERRURES | POIDS<br>LBS KG |     |
|--|--------------------------|-----------------|-----|
| 8 x 8 (203 x 203)  | 1                        | 3               | 1.4 |
| 12 x 12 (304 x 304)  | 1                        | 5               | 2.3 |
| 16 x 16 (406 x 406)  | 1                        | 9               | 4.1 |
| 18 x 18 (457 x 457)  | 1                        | 11              | 5   |
| 24 x 24 (609 x 609)  | 1                        | 16              | 7.3 |
| L'ouverture dans le mur = dimensions de la porte + 1/4" ou + 6mm |                          |                 |     |

Dimensions spéciales :  
CONÇUES EN 5 JOURS



#### DESCRIPTION ET SPÉCIFICATION DU MATÉRIEL

#### PARTENAIRES CENDREX

**Matériau:** acier laminé à froid de calibre 16

**Charnière:** continue de type piano

**Verrouillage:** serrure à tête hexagonale

**Fini:** apprêt en poudre blanche de haute qualité

**Emballage:** boîte individuelle

5/8" de série

**PLY:** cadre en treillis pour plâtre

#### OPTIONS COURANTES

Liste complète des options au : [www.cendrex.com](http://www.cendrex.com)

**Verrouillage:** barillet à clé

**Matériau:** porte en acier inoxydable 304 #4 (fini brossé)

**Retrait:** 1/2" à 3/4" (cadre standard de 2")  
13/16" à 1 1/2" (cadre spécial de 3")



#### DONNÉES DU PROJET

| NOM DU PROJET :             | QTÉ                                    | L | H | OPTIONS |
|-----------------------------|--|---|---|---------|
| ARCHITECTE :                |  |   |   |         |
| REVENDEUR :                 |  |   |   |         |
| ENTREPRENEUR :              |  |   |   |         |
| ENDROIT :                   | INSTRUCTIONS SPÉCIALES :               |   |   |         |
| DATE :                      |  |   |   |         |
| INSTRUCTIONS D'ÉTIQUETAGE : | APPROBATION :<br>(signature ou étampe) |   |   |         |